

Sombrillas



RECOMENDACIÓN DE USO PARA EL ACABADO

RECOMMENDED USE



7950206.522
SOMBRILLA LATERAL TURIN 2.90 M - MADERA- CON BASE DE CONCRETO REVESTIDO 100 KG
Turin side parasol 2.90 m - wood - fixed with covered concrete base 100 kg

ALTURA TOTAL
Total Height
2,65 m | 104"



7950014.522
SOMBRILLA CENTRAL PRIME - MADERA - Ø 2,40 M
Prime Central Parasol - Wood - Ø 2,40 m | 94"

ALTURA TOTAL
Total Height | Altura Total
2,30 m | 90.5/8"

7950203.XXX
SOMBRILLA CENTRAL PRIME - MADERA - Ø 2,90 M
Prime Central Parasol - Wood - Ø 2,90 m | 114"

ALTURA TOTAL
Total Height | Altura Total
2,25 m | 88.5/8"

ASTA | POLE
4,3 CM | 15/8"

Línea Ipanema



7950202.XXX
Sombriilla Central Ipanema - Madera - Ø 2,40 m
Ipanema Central Parasol - Wood - Ø 94.1/2"

Altura Total
Total Height
↓ 2,25 m | 88.5/8"

7950203.XXX
Sombriilla Central Ipanema - Madera - Ø 2,90 m
Ipanema Central Parasol - Wood - Ø 114.1/4"

Altura Total
Total Height
↓ 2,25 m | 88.5/8"

Asta | Pole
⊙ 4,1 cm | 15/8"



B12
Base de concreto para sombrilla
- Tubular central acero inoxidable
- Drenaje de agua a través del aro decorativo
- Gomas para evitar rayaduras del piso

↓ 20 cm | 7.8"
↔ 90 cm | 35.4/8"
↻ 90 cm | 35.4/8"
⊙ 55 cm | 21.6"
■ 22 kg



7853124
Base Sombriilla Central Prime / Ipanema -Madera "X" 90 x 90
Prime / Ipanema Central Parasol Base - Wood "X" 35.3/8" x 35.3/8"

↓ 20 cm | 7.7/8"
↔ 90 cm | 35.3/8"
↻ 90 cm | 35.3/8"
■ 5,5 kg

Recomendación de uso

Recommended use

🌞 Exterior
Outdoor | Exterior

Para opciones consulte en la sección Acabados y Tejidos.

See options in the Finishing and Fabric sessions.

Dimensiones

Dimensions

↑↓ Altura
Height

↔ Ancho
Width

↻ Profundidad Largo
Depth / Length

📦 Peso
Weight

Sombrillas

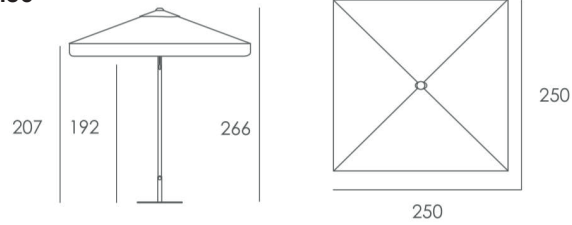


Sombrillas



Sombrilla central 2.50x2.50
Estructura taupe
Toldo taupe

- ⌀ 266 cm
- ↔ 250 cm
- ↕ 250 cm



Base para sombrilla central
35 kg. Color taupe



Sombrilla central 2.50x2.50
Estructura taupe
Toldo blanco

- ⌀ 266 cm
- ↔ 250 cm
- ↕ 250 cm

Base para sombrilla central
35 kg. Color taupe



Sombrilla central 2.50x2.50
Estructura blanca
Toldo taupe

- ⌀ 266 cm
- ↔ 250 cm
- ↕ 250 cm

Base para sombrilla central
35 kg. Color blanca

Acabados
Finishing

 **Aluminio** | Aluminium

Recomendación de uso
Recommender use

 **Exterior**
Outdoor

Dimensiones
Dimensions

 **Altura**
Height

 **Ancho**
Width

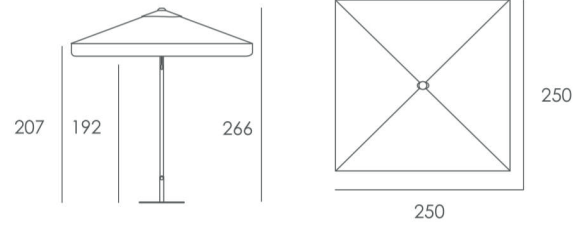
 **Profundidad Largo**
Depth / Length

Sombrillas



Sombrilla central 2.50x
Estructura antracita
Toldo blanco

- ☒ 266 cm
- ☒ 250 cm
- ☒ 250 cm



Base para sombrilla central
35 kg. Color antracita

Acabados
Finishing

Aluminio | Aluminium

Recomendación de uso
Recommender use

Exterior
Outdoor

Dimensiones
Dimensions

Altura
Height

Ancho
Width

Profundidad Largo
Depth / Length



Sombrilla central 2.50x2.50
Estructura blanca
Toldo blanco

- ☒ 266 cm
- ☒ 250 cm
- ☒ 250 cm

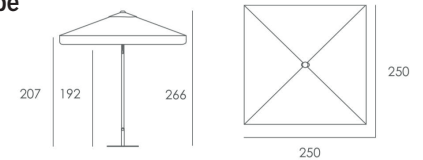
Base para sombrilla central
35 kg. Color blanca



Sombrilla central 2.50x2.50
Estructura antracita
Toldo taupe

- ☒ 266 cm
- ☒ 250 cm
- ☒ 250 cm

Base para sombrilla central
35 kg. Color antracita



Sombrillas

Acabados
Finishing

 **Aluminio** | Aluminium

Recomendación de uso
Recommender use

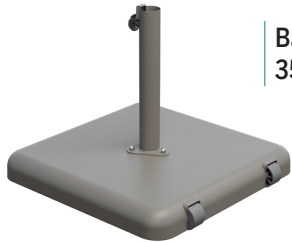
 **Exterior**
Outdoor

Dimensiones
Dimensions

 **Altura**
Height

 **Ancho**
Width

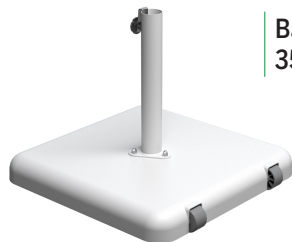
 **Profundidad Largo**
Depth / Length



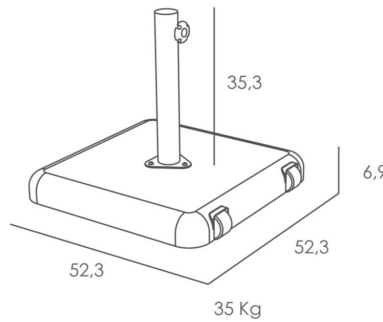
Base para sombrilla central
35 kg. Color taupe



Base para sombrilla central
35 kg. Color antracita



Base para sombrilla central
35 kg. Color blanca



Sombrillas




Sombrilla lateral 3.00 x 3.00
Estructura de aluminio, toldo en olefina
Rotacion de 360°
Sistema estabilizador
Inclinacion del toldo en diferentes ángulos



Sombrillas






Sombrilla lateral 3.0 x 3.0
Estructura antracita
Toldo taupe

-  270 cm
-  300 cm
-  300 cm

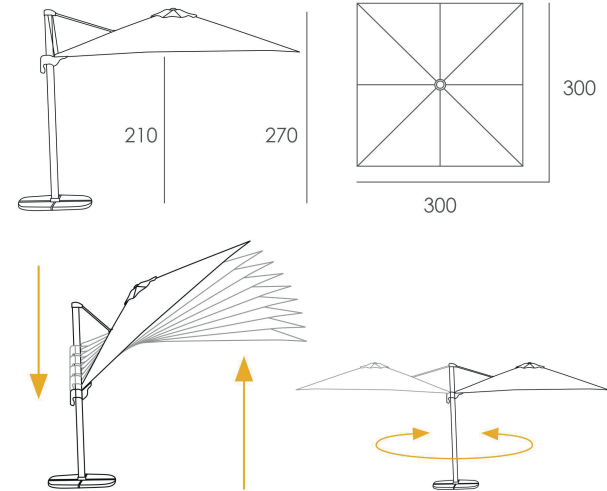
Base para sombrilla lateral
4 losetas de 25kg c/u



Sombrilla lateral 3.0 x 3.0
Estructura antracita
Toldo arena

-  270 cm
-  300 cm
-  300 cm

Base para sombrilla lateral
4 losetas de 25kg c/u



Acabados
Finishing

 **Aluminio** | Aluminium

Recomendación de uso
Recommender use

 **Exterior**
Outdoor

Dimensiones
Dimensions

 **Altura**
Height

 **Ancho**
Width


 **Profundidad Largo**
Depth / Length



Merkatari
Muebles para disfrutar

MERKATARI S.A. DE C.V.

MANUEL GUTIÉRREZ ZAMORA 217, CASA 2, COL. LAS ÁGUILAS
CIUDAD DE MÉXICO; C.P. 01710
ventas@merkatari.com | Tels.: 52 55 5661 4708 y 52 55 5661 3869
www.merkatari.com

 @merkatari_mueblesdeexterior

 @MerkatariMuebles